

KERAAMILISE SOOJUSVAHETIGA VENTILATSIOONISEADE

UUS

VENTO EXPERT A50-1 PRO

ÕHUHULK KUNI 50 M³/H

SOOJUSTAGASTUSE TÕHUSUS KUNI 97%



Ametlik esindaja, importija ja hulgimüüja:

Nordcel Climate OÜ
info@nordcel.ee
www.nordcel.ee

 **BLAUBERG**
Ventilatoren

■ Kasutamine

- Tõhusa energiasäästliku sisse- ja väljatõmbeventilatsiooni tagamine korterites, majades, suvilates, ühiskondlikes ja kaubanduslikes ruumides.
- Soojustagastus vähendab ventilatsioonil esinevaid soojakadusid.
- Õhuniiskuse tasakaal ja juhitud õhuvahetus loovad individuaalselt reguleeritava mikrokliima.
- Koordineeritud võrgustik põhineb mitmel integreeritud ruumi ventilatsiooniseadmel, mida juhitakse tsentraalselt.

■ Ehitus



Lihtne hooldus. Siseseadme avamiseks tuleb vajutada fiksaatoreid mõlemal küljel.



Parim soojussalvestus tegur, tänu soojusvaheti elemendi innovaatilisele hexa struktuurile.



Integreeritud automaatsed õhusulgurid takistavad õhu väljatõmmet.



Spetsiaalse ehitusega esipaneeli saab käsitsi sulgeda, et tagada 100% õhukindlus ja kaitse tuule mõju eest.

Seadme tööpõhimõte talvisel perioodil



- Soe seisnud õhk eemaldatakse ruumist, mis läbib keraamilise soojusvaheti ning võtab kaasa kogunenud soojuse ja niiskuse.
- 70 sekundit pärast keraamilise soojusvaheti soojenemist lülitub seade sissephke režiimi.
- Puhas külm välisõhk läbib keraamilise soojusvaheti ning absorbeerib kogunenud soojuse ja niiskuse.
- 70 sekundit pärast keraamilise soojusvaheti jahtumist lülitub seade väljapuhke režiimile.

Juhtimine

Seadme töörežiimi reguleeritakse seadme korpusel asuva anduri juhtpaneeli kaudu või kaugjuhtimispuuldiga.



Seadmel on niiskusandur siseniiskuse kontrollimiseks ja reguleerimiseks.

Seadmete seeriaühendus tagab tasakaalustatud ventilatsiooni. Seeria esimene seade on peaseade.

Kogu süsteemi ventilatsioonirežiimi juhitakse peaseadme juhtpaneelilt.

Kaugjuhtimispuuldi signaali võtab vastu ainult peaseade.



■ Paigaldamine

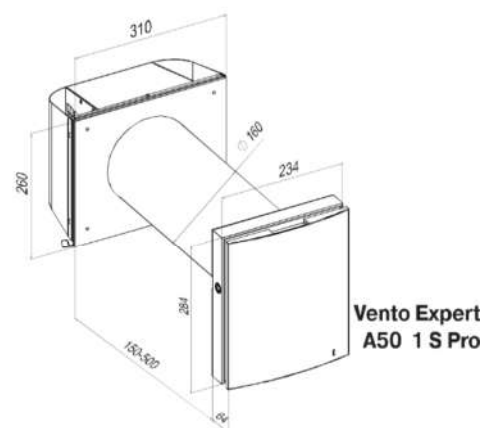
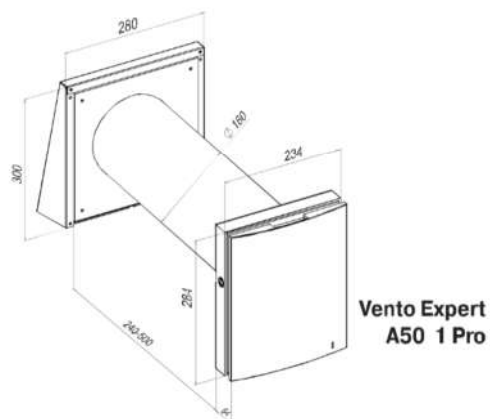
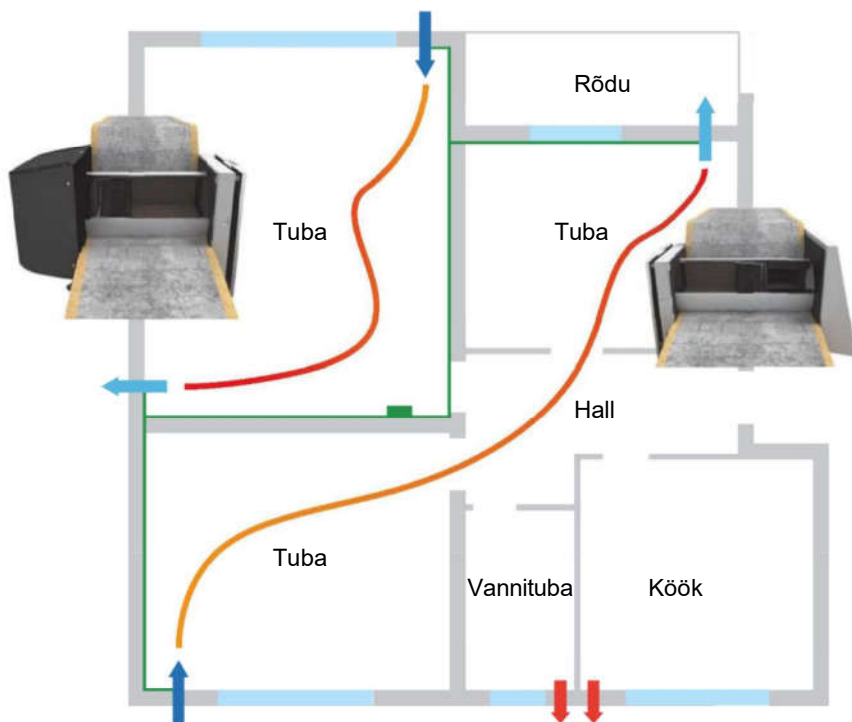
Seade on ette nähtud paigaldamiseks läbi seina, eelnevalt ette valmistatud avasse hoone välisseinas.

Parim ventilatsioonilahendus on pöördfaasiga ühendatud seadmete paarikaupa paigaldus. Osa seadmeid tagavad ruumi värske õhuga varustamise, teised aga eemaldavad ruumist õhku. Sellisel viisil tagatakse kõige tõhusamini tasakaalustatud ventilatsioon.

Uusehitiste korral paigaldatakse seadmed kahes etapis:

1. Eelpaigaldus siseviimistluse ja välise dekoratiivseina viimistluse etapis. See hõlmab õhulõõri, välise ventilatsioonikatte ja kaablisüsteemi paigaldust;

2. Lõplik paigaldus enne hoone kasutusele võtmist. See hõlmab ventilaatori ja filtritega regeneraatori paigaldamist ning sise-seadme paigaldamist ja juhtmestiku ühendamist koos kontrolleri ja sulguritega.



■ Tehnilised andmed

Kiirus	1	2	3
Pinge / 50-60 Hz [V]	100-230		
Võimsus [W]	3.61	4.15	5.20
Voolutugevus [A]	0.025	0.030	0.039
p/min [min ⁻¹]	800	1300	1900
Õhu vooluhulk õhutusrežiimis [m ³ /h]	15	30	50
Õhu vooluhulk soojuste regeneraatoris [m ³ /h]	7.5	15	25
Filter	G3 (F7 PM2.5 > 75 %)*		
Edastusõhu temperatuur [°C]	-30...50		
Müratase 1 m kaugusel [dB(A)]	20	27	30
Müratase 3 m kaugusel [dB(A)]	11	18	21
Välise helirõhu sumbumine [dB(A)] vastavalt standardile DIN EN 20140	42		
Regeneraatoris tõhusus [%] vastavalt standardile DIBt LÜ-A 20	97	90	82
Kaitseklass	IP24		

* Lisa

■ Tarvikud

Tarviku nimi	Kirjeldus
Eelpaigalduskomplekt VENTO Expert A50-1	Komplekti kuulub: • Õhutoru • AH 160 väline ventilatsioonikate; • Plastvahtkork.
Eelpaigalduskomplekt VENTO Expert A50-1 S	Komplekti kuulub: • Õhutoru; • AH S 160 väline ventilatsioonikate; • Plastvahtkork.
Paigalduskomplekt VENTO Expert A50-1	Komplekti kuulub: • Siseseade soojuste regeneraatoriga, ventilaator ja G3 filtrid; • Siseseade kontrolleri ja sulguritega; • Kaugjuhtimispuul.
FP-VE A50 F7 filter	Filtreerimisjõudlus PM2.5 > 75 % F7 filter vähendab seadme õhuvoolu kuni 40 m ³ /h.
Kaugjuhtimispuul FB-Vento Expert	Kaugjuhtimispuul